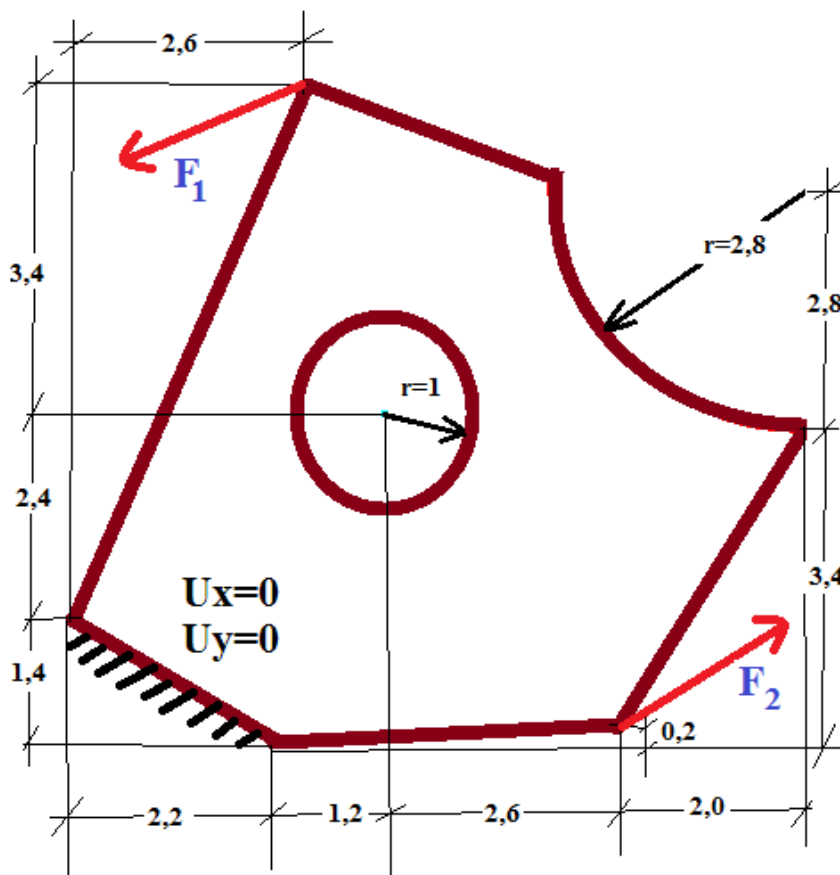


$E=210\text{GPa}$
 $\nu=0.29$
 $g=0.02$
 $F_{1x}=-40\text{kN}$
 $F_{1y}=-35\text{kN}$
 $F_{2x}=80\text{kN}$
 $F_{2y}=10\text{kN}$



$E=210\text{GPa}$
 $\nu=0.29$
 $g=0.02$
 $F_{1x}=-40\text{kN}$
 $F_{1y}=-35\text{kN}$
 $F_{2x}=80\text{kN}$
 $F_{2y}=10\text{kN}$



